



- Luminaria con LED de alta eficiencia, ultra delgada. Totalmente modular 11W y 15W (amplio rango de potencia por el uso de una o varias luminarias)
- Elementos ópticos de alta calidad. Lentes integrados para optimizar el patrón de iluminación (Tipo AO, SO y R)
- Operable desde AC ó DC 12 VDC, opción dimming (control de potencia luminosa)
- Más de 50.000 horas de vida útil del LED
- Recubrimiento powder coating de alta calidad, protección contra sobre temperatura
- Protección IP65
- Certificación CE, ROHS, Dark Sky (en proceso)

SL15 - SL11

Luminaria pública DC, con LEDs de alta potencia

La luminaria para exterior provee elevado flujo luminoso, larga vida, modular y confiable para iluminación de calles y otras aplicaciones públicas como privadas.

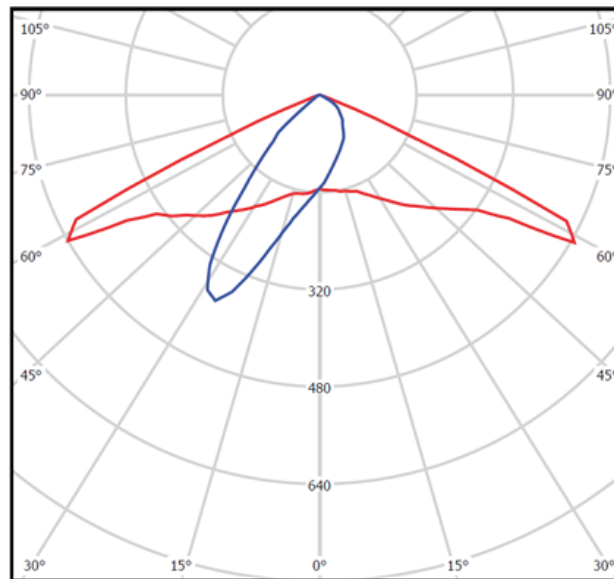
Usando LED de elevada calidad, que proporciona una excelente performance en eficiencia luminosa, tiempo de vida y temperatura.

Las lentes de grado óptico integradas y la cubierta transparente permiten un patrón de iluminación optimizado sobre la calzada, que proporcionan una buena distribución de luz.

La lámpara construida en aluminio fundido esta protegida por una cubierta powder counting de alta calidad.

El disipador está diseñado para optimizar la eliminación de calor. Las aletas con ángulos cortos tienen una baja tendencia a la acumulación de polvo y suciedad, por tanto el rendimiento térmico acompañará toda la vida útil de la lámpara.

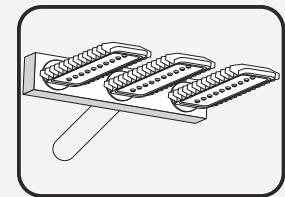
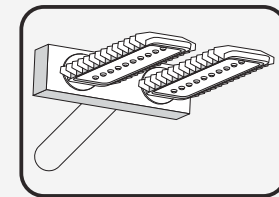
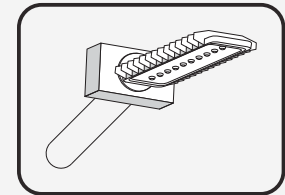
Combinando las lámparas SL11 y SL15, es fácil de armar una gran variedad de luminarias.



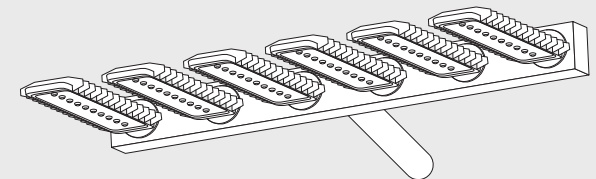
Distribución de la luz



Configuraciones básicas




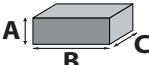

Puede diseñar su propia configuración combinando las lámparas de 11W y 15W, para llegar a la potencia requerida.



SL15 - SL11

Luminaria pública DC, con LEDs de alta potencia



SL-xx		
Datos técnicos lámpara básica:		
	SL11	SL15
Corriente máxima :	600 mA	600 mA
Potencia (driver incluido) :	11 W	15 W
Flujo luminoso @ 600 mA (Tipo AO, SO):	990 lm	1350 lm
Eficiencia luminosa (solo lámpara):	90 lm/W (98 lm/W) +/-5%	
Flujo luminoso @ 600 mA (Tipo R):	1078 lm	1470 lm
Eficiencia luminosa (solo lámpara):	98 lm/W (107 lm/W) +/-5%	
Índice CRI:	70%	
Temperatura de trabajo:	-30°C ... +50°C	
Temperatura de color:	5600K	
Ángulo de iluminación: 	Lente tipo AO: 85° x 130° Asimétrico (estándar)	
	Lente tipo SO: 60° x 130° Asimétrico (a pedido)	
	Lente tipo R: 120° (a pedido)	
Vida útil:	50.000h	
Fuente de alimentación:	Driver LED: 12 V DC - 110-220 V AC (a pedido)	
Protección:	IP65	
	52,5mm X 254,5mm X 74,5mm	
	380 g	

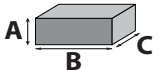

SL-D-B

Driver LED 12V DC



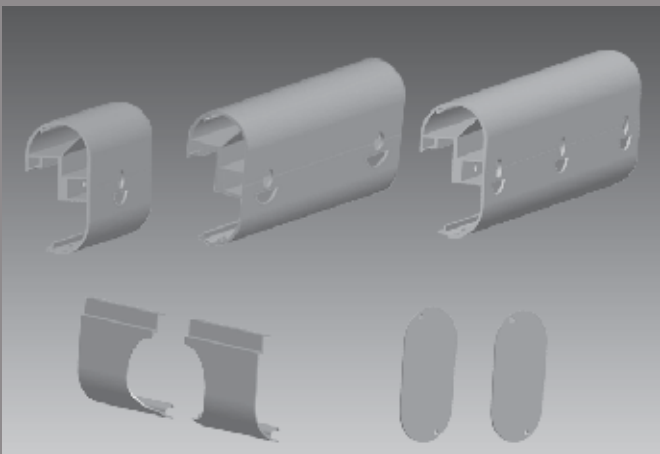
SL-D-B









Datos técnicos LED driver:

	Funciona con:	1xSL11, 2xSL11, 1xSL15, 2xSL15, 1xSL15 + 1xSL11
Entrada :		Cable (+ / - / dimming)
	Voltaje de operación:	12V (11 ... 15V)
	Potencia de entrada:	11 ... 30W (depende de la lámpara conectada)
	Corriente de entrada:	< 3A
	Eficiencia del driver LED:	91%
	Entrada Dimming:	1 ... 10V à 10 ... 100%; <0.6V a salida apagada (conectar al positivo de la fuente si no se utiliza)
Salida:		2 x conector a prueba de agua para conexión de lámparas
	Voltaje de salida:	15.5 ... 48V
	Corriente de LED:	600mA (60 ... 600mA dimmable)
Protección electrónica:	Protección de bajo voltaje:	Ca. 10.8V
	Protección de salida abierta:	Ca. 56V
	Protección de polaridad inversa:	Si
	Protección de sobre temperatura:	OTP en el driver de LED, OTP para 2 lámparas
Protección:		IP65
		34mm X 50mm X 32mm
		160g

ASSx

Tubo de ensamblado



ASSx			
Tubo de ensamblado:	ASS1	ASS2	ASS3
			
Aplicación:			
	109mm X 165mm X 57mm	109mm X 256mm X 57mm	109mm X 430mm X 57mm
	520g	770g	1270g

Puede usar materiales disponibles localmente para construir los elementos para ensamblar la luminaria