

ZT 100S/105S/110S mono

ZYTECH MÓDULOS

Células

Tecnología	Silicio monocristalino
Número de células por módulo	48
Dimensiones	125 x 125 mm

Características estructurales

Dimensiones L x W x H	1076 x 803 x 40 mm
Peso	10.5 kg

Características eléctricas

		ZT 100S	ZT 105S	ZT 110S
Potencia máxima	P_{max}	100 W	105 W	110 W
Tensión a circuito abierto	V_{oc}	29.28 V	29.28 V	29.28 V
Tensión punto máx. potencia	V_{mpp}	23.28 V	23.52 V	23.76 V
Intensidad de cortocircuito	I_{sc}	4.74 A	4.90 A	5.08 A
Intensidad punto máx. Potencia	I_{mpp}	4.30 A	4.46 A	4.63 A

* En condiciones estándar (STC) Irradiancia 1000W/m², AM1.5, temperatura de la célula 25°C.

Características térmicas

TONC	47°C ± 2°C
Coefficiente de temperatura de V_{oc}	- (100 ± 5) mV / °C
Coefficiente de temperatura de I_{sc}	+ (0.065 ± 0.015) % / °C
Coefficiente de temperatura de P_m	- (0.5 ± 0.05) % / °C

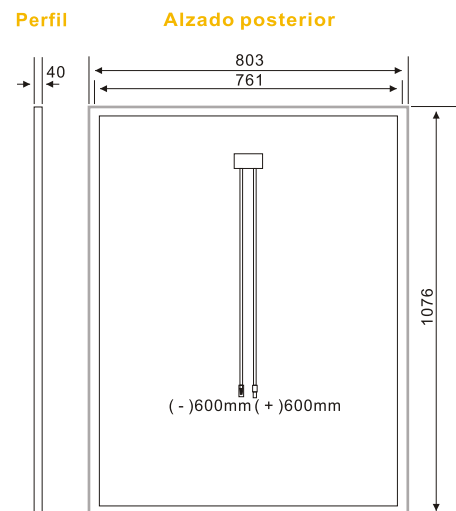
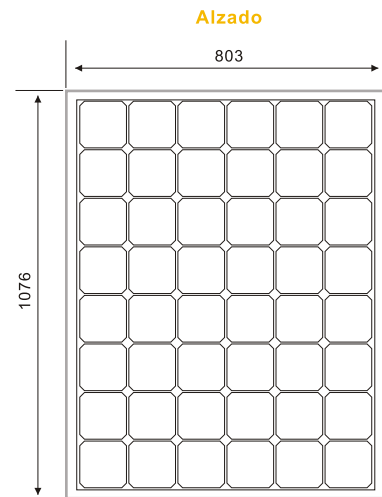
* TONC: Temperatura de Operación Nominal de la Célula

Parámetros del sistema

Tensión máxima del sistema	1000 VDC
Máxima intensidad inversa	No aplicar a los módulos tensiones mayores a V_{oc}

Características adicionales

Caja de conexiones	1000 VDC
Conector	Plug type 4
Tolerancia	± 5%
Cable	4 mm ²
Longitud del cable	600 mm
Número de diodos de by-pass	3 piezas



PARTES DEL MÓDULO

