
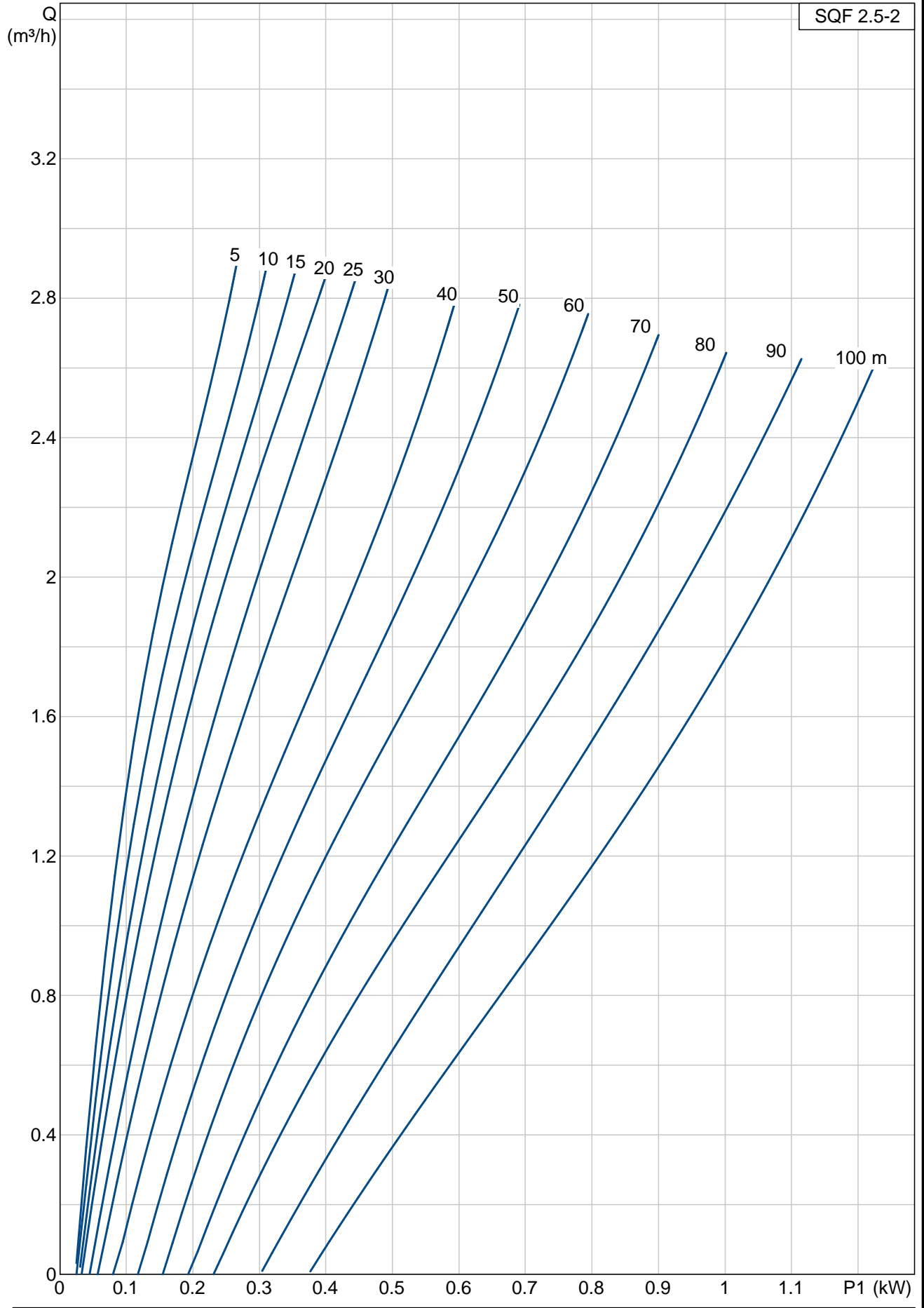
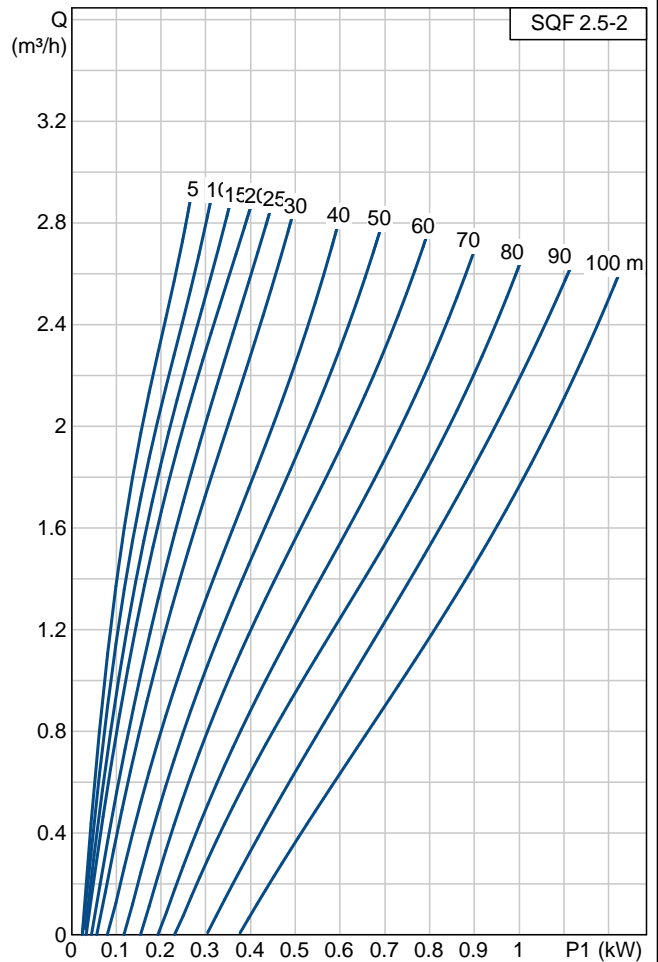


Posición	Contar	Descripción	Precio unitario
	1	<p data-bbox="368 159 485 185"><b>SQF 2.5-2</b></p> <div data-bbox="368 192 751 613" style="border: 1px solid black; padding: 5px;">  </div> <p data-bbox="756 562 1214 613"><b>Advierta! la fotografía puede diferir del actual producto</b></p> <p data-bbox="368 645 751 757">Código: 95027330 La bomba SQF 3" rotor de hélice es para grandes alturas y caudales bajos.</p> <p data-bbox="368 786 895 987"><b>Características y beneficios:</b> -Protección contra la marcha en seco. -Alto rendimiento del motor de imán permanente -Protección sobrevoltaje y bajo voltaje -Protección contra sobrecarga -Máximo Punto de Rastreo de Potencia (MPPT) -Amplia gama de voltaje</p> <p data-bbox="368 1016 799 1077"><b>Líquido:</b> Temperatura máxima del líquido: 40 °C</p> <p data-bbox="368 1106 767 1167"><b>Técnico:</b> Certificados en placa del motor: CE</p> <p data-bbox="368 1196 935 1308"><b>Materiales:</b> Bomba: Acero inoxidable 1.4301 DIN W.-Nr. 304 AISI</p> <p data-bbox="368 1337 831 1449"><b>Instalación:</b> Máxima presión ambiental: 15 bar Descarga: Rp 1 1/4 Diámetro mínimo de la perforación: 76 mm</p> <p data-bbox="368 1478 887 1825"><b>Datos eléctricos:</b> Tipo de motor: MSF3 Potencia de entrada - P1: 0.9 kW Tensión nominal ac: 1 x 90-240 V Tensión nominal dc: 30-300 V Tipo de arranque: directo Corriente nominal: 8.4 A Factor de potencia: 1 Velocidad nominal: 500-3000 rpm Grado de protección (IEC 34-5): IP68 Clase de aislamiento (IEC 85): F Longitud de cable: 2 m</p> <p data-bbox="368 1854 831 1966"><b>Otros:</b> Peso neto: 8.2 kg Peso bruto: 10 kg Volumen: 0.024 m³</p>	Bajo pedido

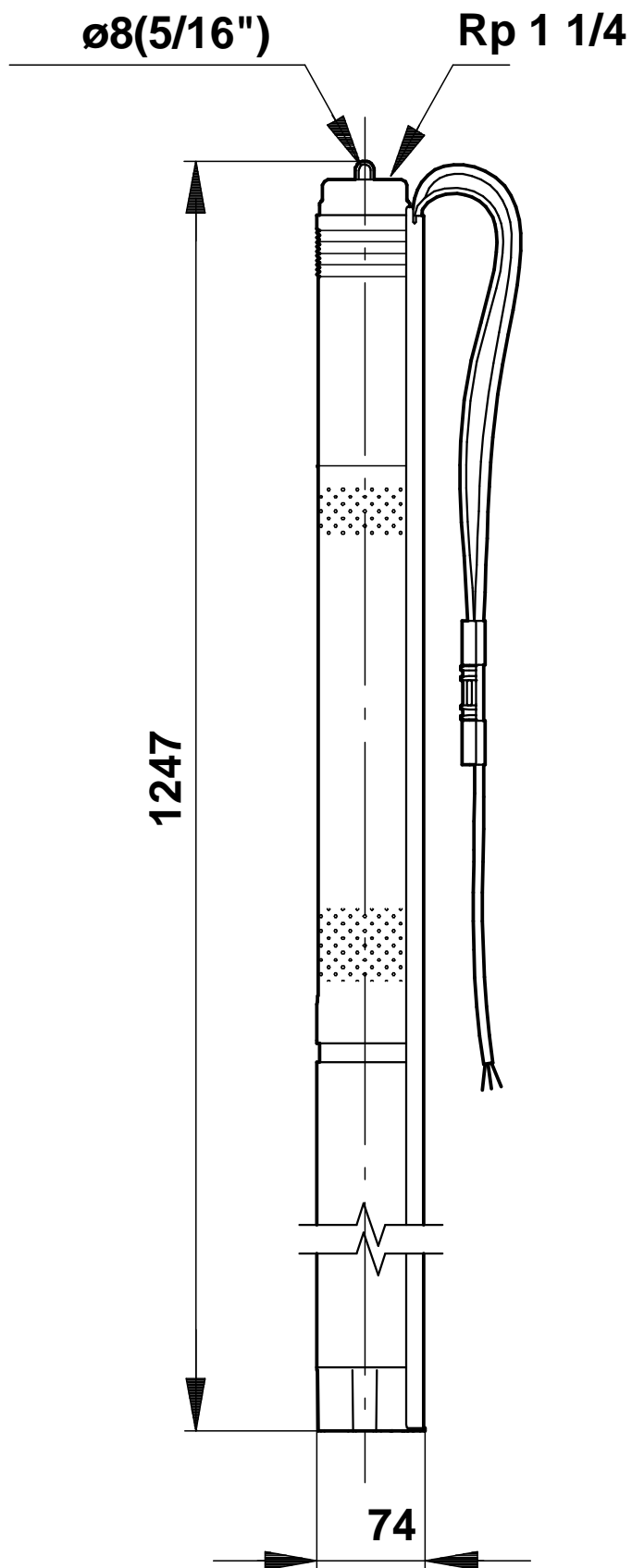
95027330 SQF 2.5-2



Descripción	Valor
Producto::	SQF 2.5-2
Código::	95027330
Número EAN::	5700834791741
<b>Técnico:</b>	
Certificados en placa del motor:	CE
Bomba N°:	95027414
Etapas:	2
Válvula:	bomba con válvula de retención integrada
<b>Materiales:</b>	
Bomba:	Acero inoxidable 1.4301 DIN W.-Nr. 304 AISI
Rotor:	Acero inox. 1.4301 DIN W.-Nr. 304 AISI
Estátor:	Stainless steel / EPDM 1.4301 DIN W.-Nr. 304 AISI
<b>Instalación:</b>	
Máxima presión ambiental:	15 bar
Descarga:	Rp 1 1/4
Diámetro mínimo de la perforación:	76 mm
<b>Líquido:</b>	
Temperatura máxima del líquido:	40 °C
<b>Datos eléctricos:</b>	
Tipo de motor:	MSF3
Potencia de entrada - P1:	0.9 kW
Tensión nominal ac:	1 x 90-240 V
Tensión nominal dc:	30-300 V
Tipo de arranque:	directo
Corriente nominal:	8.4 A
Factor de potencia:	1
Velocidad nominal:	500-3000 rpm
Grado de protección (IEC 34-5):	IP68
Clase de aislamiento (IEC 85):	F
Protección del motor:	Y
Protección térmica:	interno
Longitud de cable:	2 m
Motor N°:	96275334
<b>Otros:</b>	
Peso neto:	8.2 kg
Peso bruto:	10 kg
Volumen:	0.024 m³
Area de ventas:	Europe/S-AMREG/Japan

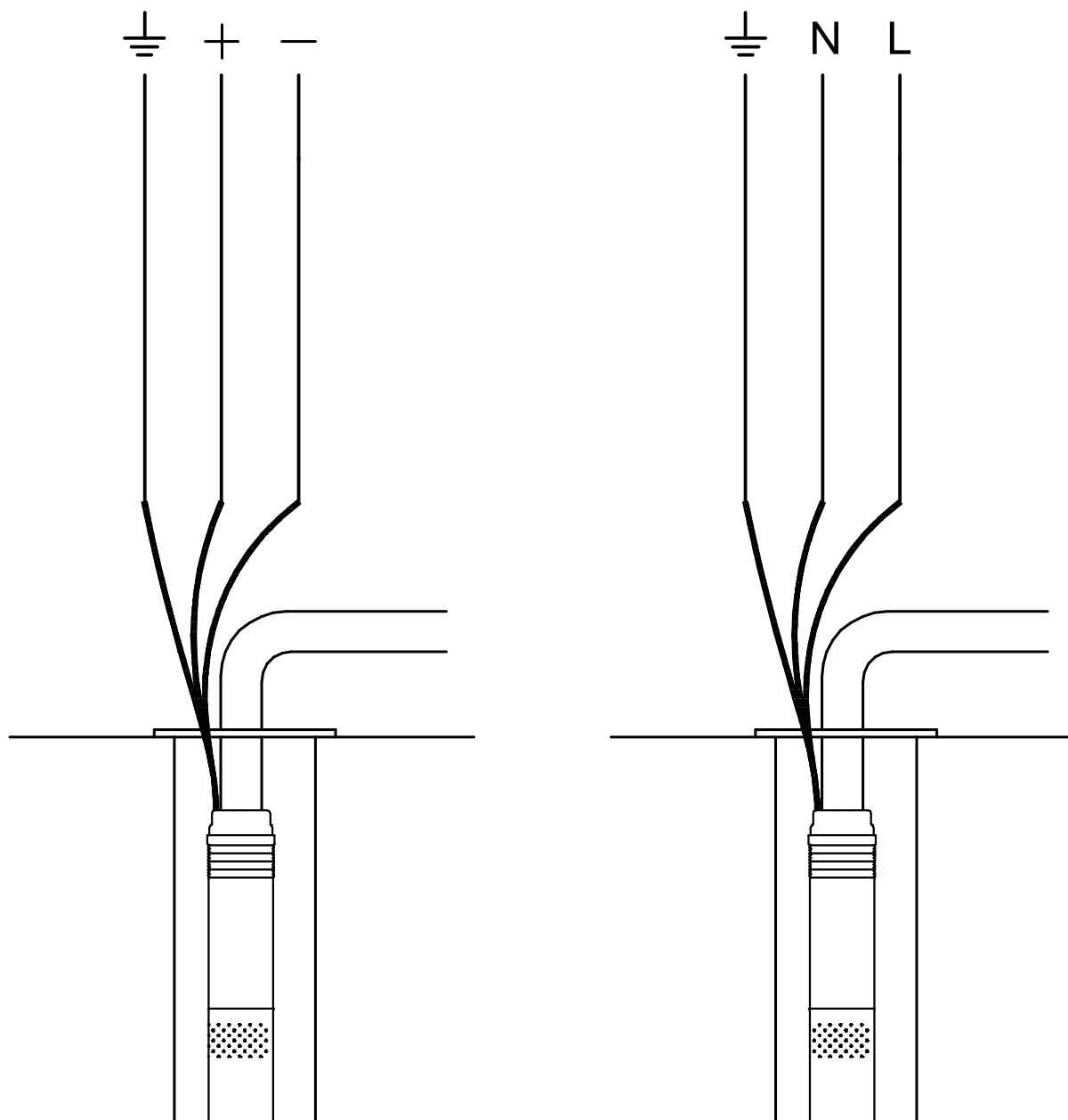


95027330 SQF 2.5-2



¡Nota! Todas las unidades están en [mm] a menos que otras estén expresadas

95027330 SQF 2.5-2



¡Nota! Todas las unidades están en [mm] a menos que otras estén expresadas